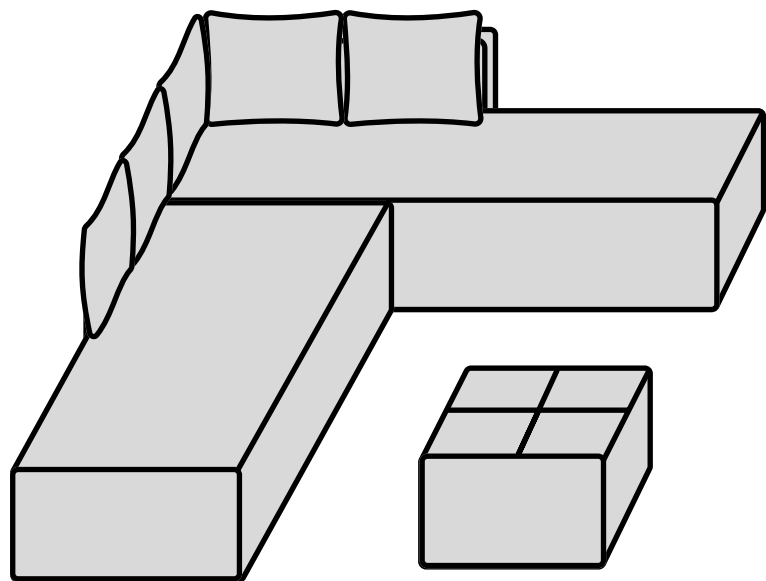
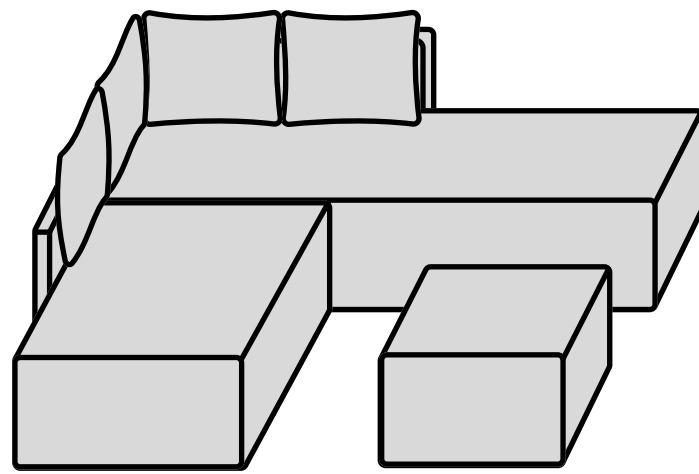


Sammlung

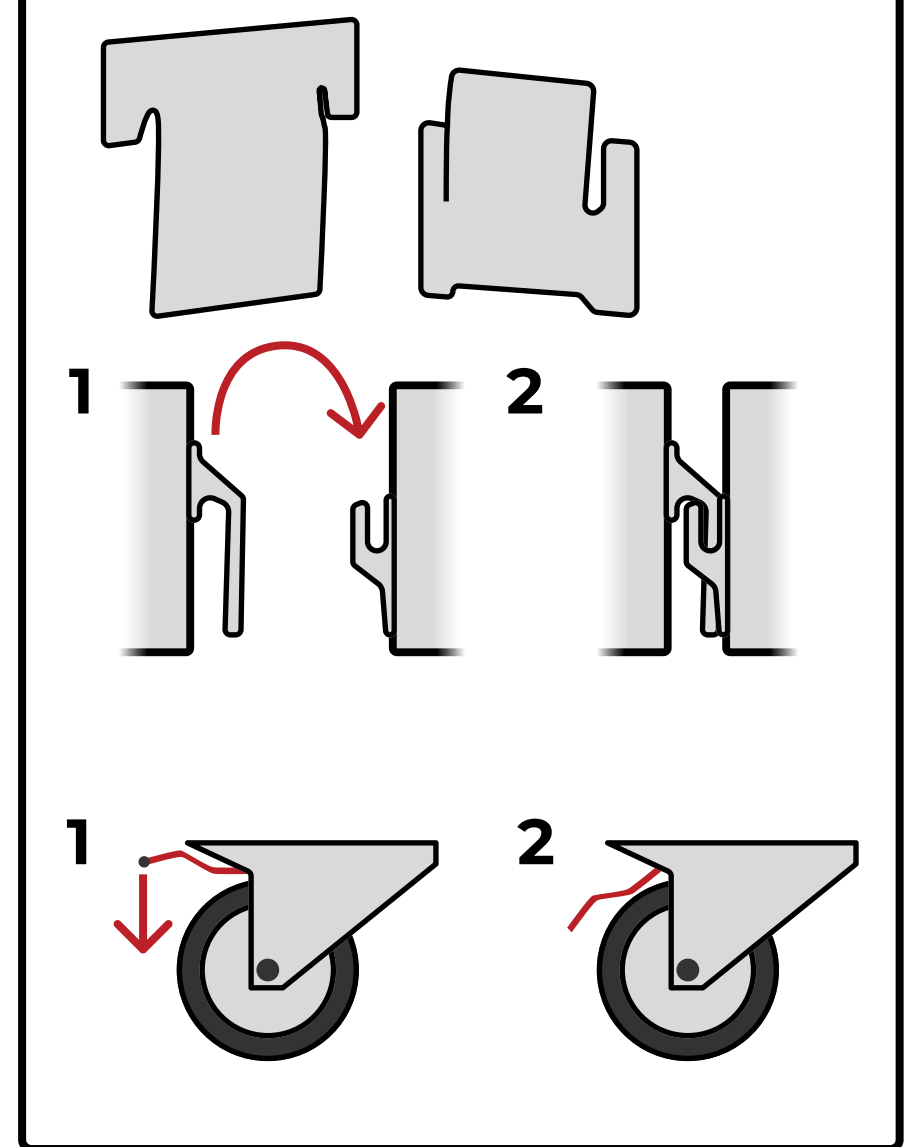
Gemini A



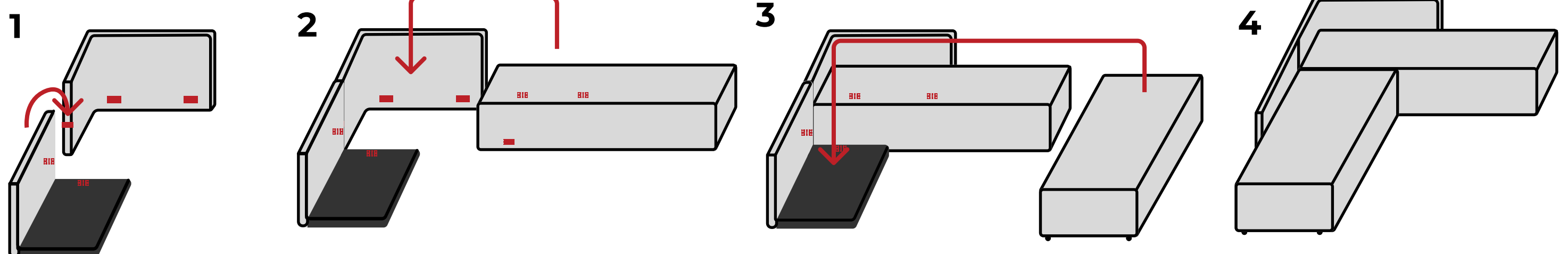
Gemini M



Fixierung

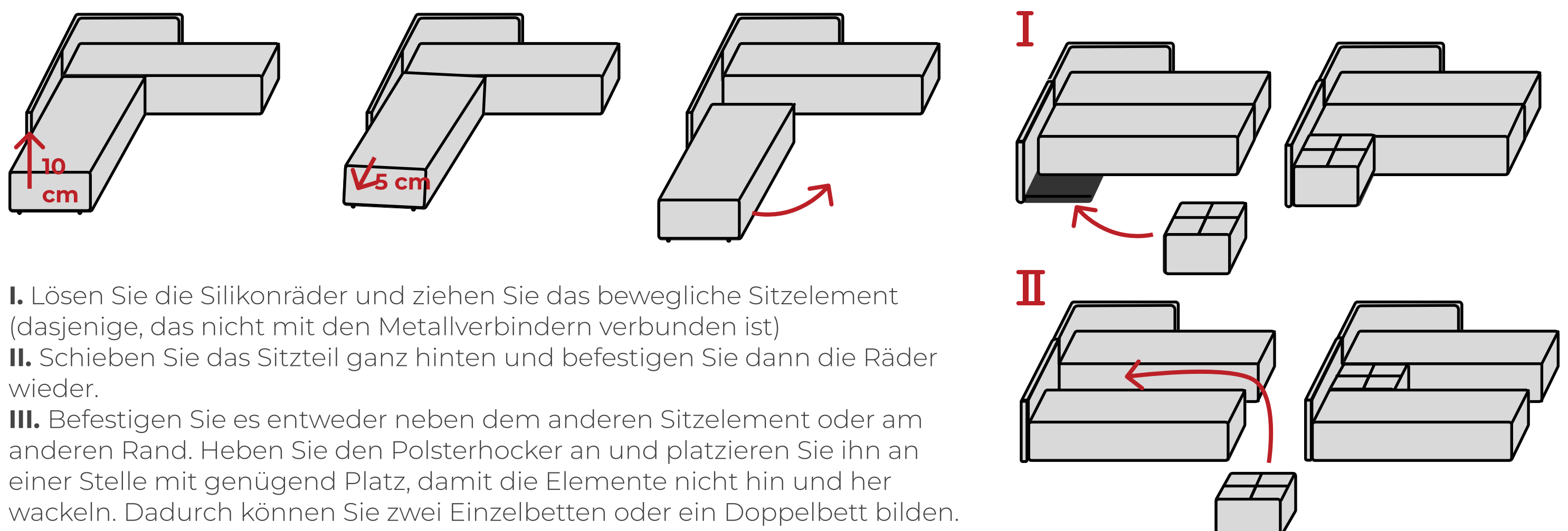


Montage



- I. Verbinden Sie die Seitenelemente der Garnitur Gemini, indem Sie sie so nebeneinanderlegen, dass sich die Metallverbinder berühren. Heben Sie anschließend das Element mit dem nach unten zeigenden Metallverbinder an und verbinden Sie es mit dem anderen, wie in der Abbildung dargestellt.
- II. Bei dem L-förmigen Element setzen Sie das Sitzelement (mit den Metallzacken) auf die gleiche Weise ein, wie Sie die Seitenelemente verbunden haben. Achten Sie darauf, dass Sie die beiden Elemente auf der Innenseite und ein Element auf der Außenseite verbinden.
- III. Bringen Sie das andere Sitzelement an, indem Sie die Radlose Seite so in den vorgesehenen dunkleren Bereich setzen, dass die Räder auf dem Boden bleiben.

Gemini A - Transformieren



- I. Lösen Sie die Silikonräder und ziehen Sie das bewegliche Sitzelement (dasjenige, das nicht mit den Metallverbindern verbunden ist)
- II. Schieben Sie das Sitzteil ganz hinten und befestigen Sie dann die Räder wieder.
- III. Befestigen Sie es entweder neben dem anderen Sitzelement oder am anderen Rand. Heben Sie den Polsterhocker an und platzieren Sie ihn an einer Stelle mit genügend Platz, damit die Elemente nicht hin und her wackeln. Dadurch können Sie zwei Einzelbetten oder ein Doppelbett bilden.